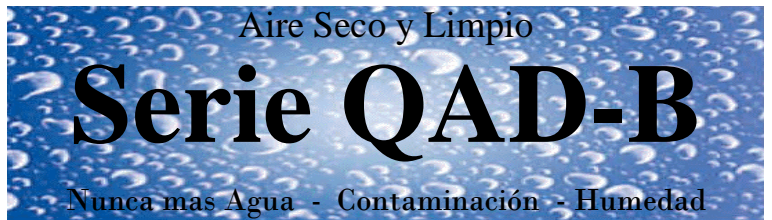




TECNOLOGÍA EN AIRE Y AGUA



SECADOR DE AIRE

Para Aire Comprimido

TECNOLOGÍA MULTIFUNCIÓN & MULTIPROPOSITO

La Serie QAD-B de Quioz esta diseñada para Separar Agua, Contaminación y Humedad en su Sistema de Aire Comprimido.

Estos Elementos son los causantes de mal rendimiento en sistemas y equipos neumáticos, principalmente por gotas de agua, corrosión o congelamiento.

Nuestra serie QAD-B es la optima solución para prolongar la vida útil de sus equipos y prevenir situaciones de bajo rendimiento causadas por presencia de humedad.

Nunca mas Agua, Humedad, o Contaminación

CARACTERÍSTICAS GENERALES

- Alta Eficiencia - 3 funciones en uno
- Separador de Líquidos
- Filtrar Partículas en el Aire Comprimido
- Secador con Tecnología tipo *Regenerativo*
- Prevención de Oxidación
- Prevención de Congelamiento
- Reducción Costo de Mantención
- Fácil Drenaje con Válvula incorporada
- Vaso con visibilidad transparente de 360°
- Vaso con Acople Rápido (Conexión Bayoneta)
- Fácil Recambio de Elemento Interior
- Ultra Compacto y Liviano - solo 0,55 Kg.

DESEÑO INDUSTRIAL



¡Entrega Aire Comprimido Seco a sus Aplicaciones para Subir Productividad y Bajar Mantención!

SECADORES INDUSTRIALES SERIE QAD - B



SEPARAR

FILTRAR

SECAR

APLICACIONES Y USOS GENERALES



todo.en.uno

GLOBAL HEADQUARTERS:
 QUIOZ SCANDINAVIA AS
 Ensjøveien 3, 0655 Oslo, Norway
 T: (47) 23 03 75 06 / (47) 93 03 10 88
 E-mail: sales@quioz.com
 www.quioz.com

OFFICE LATIN AMERICA:
 QUIOZ LATIN AMERICA LTDA.
 Curico, Chile
 T: (56) 75 2 43 10 05 / (56) 9 92 40 18 53
 E-mail: ventas@quioz.com
 www.quioz.cl

PROGRESSIVE CLEAN TECHNOLOGY



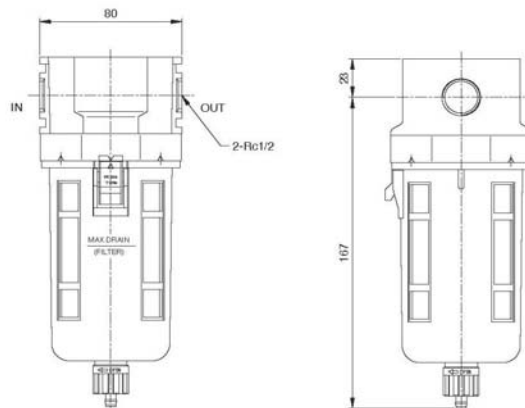


TECNOLOGÍA EN AIRE Y AGUA

Aire Seco y Limpio
Serie QAD-B
 Nunca mas Agua - Contaminación - Humedad

ESPECIFICACIONES TÉCNICAS

SERIE	QAD-B566
Material:	Policarbonato
Flujo Aire (hasta):	566 lpm
Presión Aire (hasta):	8,9 bar
Temperatura Aire (hasta):	52 °C
Capacidad Filtro:	5 µm
Punto Rocío:	-40 °C
Conectores NPT [®] (IN-OUT):	1/2
Dimensiones mm:	80 x 167
Peso:	0,55 kg



Si existe un exceso de contaminación desde compresor de aire - QUIOZ recomienda instalar un filtro coalescente antes de nuestro Secador de Aire QAD-B

ACCESORIOS



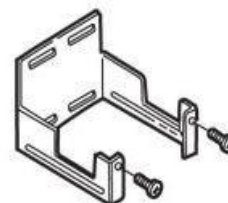
Kit Cartucho de Repuesto



Conector Rápido



Accesorios de Conexión



Soporte de Metal para Pared

EQUIPOS COMPLEMENTARIOS



Separador de Agua QAD-S



Filtro Coalescente QAD-C



Secador Serie QAD-A



Secador Serie QAD-L

todo.en.uno

GLOBAL HEADQUARTERS:
 QUIOZ SCANDINAVIA AS
 Ensjøveien 3, 0655 Oslo, Norway
 T: (47) 23 03 75 06 / (47) 93 03 10 88
 E-mail: sales@quioz.com
 www.quioz.com

OFFICE LATIN AMERICA:
 QUIOZ LATIN AMERICA LTDA.
 Curico, Chile
 T: (56) 75 2 43 10 05 / (56) 9 92 40 18 53
 E-mail: ventas@quioz.com
 www.quioz.cl

PROGRESSIVE CLEAN TECHNOLOGY

